



EN

Automatic tyre-changer for rims up to 27"

- Working head with "Leverless" demounting technology.
- Automatic swing arm.
- Simultaneous pneumatic horizontal and vertical arm locking.
- Turntable with four opposite clamps and a wide clamping capacity (12" to 27").
- Two clamping cylinders and double control plate (**patented**).
- Double acting bead breaker cylinder of stainless steel.
- Adjustable bead breaker shoe with double joint and double working position.
- Front extractable pedal assembly.

IT

Smontagomme automatico per cerchi fino a 27"

- Testina di lavoro con tecnologia di smontaggio "Leva la Leva"
- Braccio con movimento a bandiera automatico.
- Bloccaggio pneumatico orizzontale e verticale simultaneo del braccio.
- Autocentrante con quattro griffe contrapposte ed ampia capacità di bloccaggio (12"-27").
- Due cilindri di bloccaggio e doppia flangia di controllo (**brevettato**).
- Cilindro stallonatore a doppio effetto in acciaio inossidabile.
- Paletta stallonatrice regolabile con doppio snodo e doppia posizione di lavoro.
- Pedaliera frontale estraibile

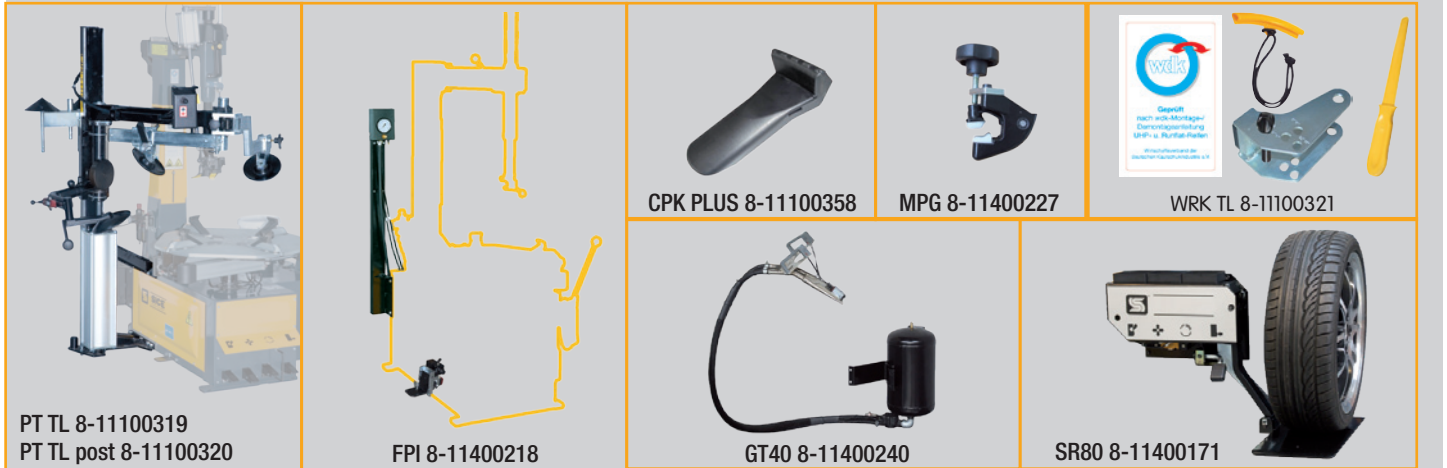
DE

Automatische Reifenmontagemaschine bis 27"

- Arbeitskopf mit Demontagetechnologie „Montierenlos“.
- Seitlich pneumatisch schwenkbar Montagearm.
- Simultane, pneumatische, horizontale und vertikale Montierarmblockierung.
- Spanneller mit vier entgegengesetzten Spannklaue und großem Spannbereich (12"-27")
- 2 pneumatischen Spannzylinder (**patentiert**) und doppel Steuerflansch.
- Doppelt wirkender Abdrückzylinder auf Edelstahl.
- Verstellbare Abdrückschaufel mit doppeltem Gelenk und doppelter Arbeitsposition.
- Herausnehmbare Pedaleinheit.



EN → Recommended accessories IT → Accessori consigliati DE → Empfohlenes Zubehör

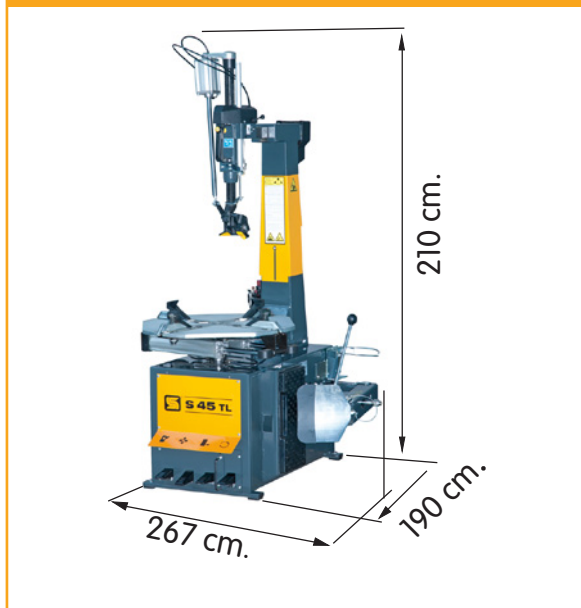


EN → •PT TL Bead lifting-pressing device •FPI Inflating system with pedal control •CPK PLUS Clamp protections with rubber insert •MPG Aluminium bead pressing clamp. •WRK TL WDK kit for Run-Flat and UHP tyres (with PT installed) •GT40 Quick tubeless tyre inflation system •SR80 Air-operated lifter. Kg. 80 lifting capacity ••See separate catalogue for further accessories. ••

IT → •PT TL Dispositivo alza/premi tallone •FPI Dispositivo di gonfiaggio rapido con comando a pedale •CPK PLUS Protezioni griffa con inserto in gomma •MPG Morsetto premitallone in alluminio. •WRK TL Kit WDK per pneumatici Run-Flat e UHP (con PT installato) •GT40 Dispositivo gonfiaggio rapido pneumatici tubeless •SR80 Sollevatore pneumatico. Capacità di sollevamento 80 Kg. ••Per altri accessori consultare l'apposito catalogo. ••

DE → •PT TL Wulstheber und -niederhalter •FPI Pedalgesteuertes Füllsystem •CPK PLUS Kunststoffschutz-Wechselsatz für Spannklaue •MPG Zusätzliche Wulstniederhalterzange aus Aluminium. •WRK TL Aufrüst Kit zertifiziert WDK für Runflat und UHP Reifen (auf Reifenmontiermaschine) •GT40 Spannklauefüllsystem an allen Reifenmontiermaschinen nachrüstbar •SR80 Pneumatischer Heber. Radheberkapazität 80 kg. ••Weitere Zubehöre Gemäß Verzeichnis. ••

EN → Dimensions IT → Dimensioni DE → Abmessungen



EN → Technical Data IT → Dati Tecnici DE → Technische Daten

	230V 1Ph - 50/60Hz		12" ÷ 24"
	1100 mm (43")		14" ÷ 27"
	350 mm (14")		280 GP =>298

- /40 Standard RAL 1007
- /16 Optional RAL 3002
- /25 Optional RAL 5015
- /36 Optional RAL 9006

- EN → Main frame is always dark grey RAL 7016
- IT → Telaio principale sempre grigio scuro RAL 7016
- DE → Grundchassis ist immer dunkel Grau RAL 7016

The manufacturer reserves the right to modify the features of its products at any time. Fotografie, caratteristiche ed i dati tecnici non sono vincolanti, possono subire modifiche senza preavviso. Die Fotografien, die angegebenen Eigenschaften und die technischen Daten sind nicht verbindlich und können ohne Vorankündigung geändert werden.



Società Italiana Costruzioni Elettromeccaniche - S.I.C.E. SpA
via Modena, 34 - 42015 Correggio RE - Italy
Tel. +39 0522 693640 - Fax +39 0522 642882 www.sice.it - sice@sice.it

